

## ДВУХХОДОВЫЕ РЕГУЛИРУЮЩИЕ КЛАПАНЫ

### «Гранрег» KM125Ф под электро- и пневмопривод для пара, жидкостей и газов t до +250°C

#### Описание

ГРАНРЕГ KM125Ф является односедельчатым двухходовым регулирующим клапаном, с управлением электроприводом, пневмоприводом, а так же штурвалом. ГРАНРЕГ KM125Ф предназначен для регулирования расхода пара, жидкостей или газов с температурой до +250 °С. Клапаны KM125Ф имеют мягкое седловое уплотнение, что обеспечивает клапану класс герметичности VI. Фланцевое соединение по ГОСТ 33259-2015. Регулирующие клапаны KM125Ф комплектуются по желанию клиента ручными приводами СМАРТГИР ПР, электроприводы СМАРТГИР ЭП/СМП/LA, а так же пневмоприводами СМАРТГИР ПП.

Сделано в 

#### Технические характеристики

Присоединение	Фланцы DN 15–200
Условное давление	PN 1,6 МПа
Рабочая температура	–20...+250°C
Величина Kvs	4–555 м³/ч
Класс герметичности	VI
Тип электропривода	СМП, PSL, PSL-AMS
Тип пневмопривода	«Смартгир»

#### Спецификация

Корпус	Серый чугун GG25
Внутренние детали	Нержавеющая сталь AISI304
Седловое уплотнение	Мягкое PTFE/графит

#### Пропускная способность Kvs, (м³/ч)

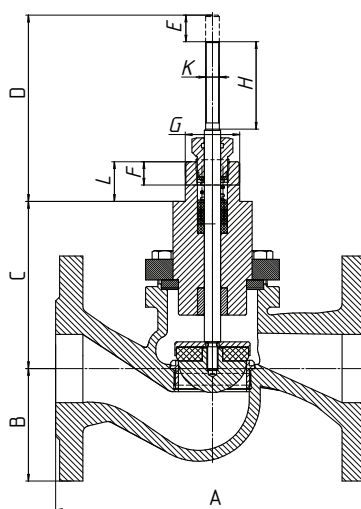
DN	15	20	25	32	40	50	65	80	100	125	150	200
Стандартный, (Kvs м³/ч)	4	5	9	15	22	40	63	90	136	230	316	555
Заниженный, (Kvs м³/ч)	0.1	0.1	0.1	0.1	0,1	0,1	15	22	40	63	90	136
	0.6	0.6	0.6	0.6	0.6	0.6	22	40	63	90	136	230
	1.6	1.6	1.6	1.6	1.6	1.6	40	63	90	136	230	316
	2.5	2.5	2.5	2.5	2.5	2.5						
		4	4	4	4	4						
			5	5	5	5						
				9	9	9						
				15	15							
						22						

#### Масса, (кг)

DN	15	20	25	32	40	50	65	80	100	125	150	200
Масса	3	4	5	7	9	12	17	23	36	53	74	126

#### Размеры, (мм)

DN	15	20	25	32	40	50	65	80	100	125	150	200
A	130	150	160	180	200	230	290	310	350	400	480	600
B	47,5	52,5	57,5	70	67,5	82,5	92,5	100	110	125	140	170
C	80	85	85	92,5	100	122,5	157	159	166	210	230	295
D	142	140	138	136,5	121	137	106,5	117	122,5	160	170	180
E	20	20	20	20	20	20	30	30	30	40	40	50
F	17	17	17	17	17	17	17	17	17	24	24	24
G	M40						M45			M65		
H	65	65	65	65	60	60	60	60	60	50	50	50
K	M10									M16		
L	27	27	27	27	29	29	29	27	29	40	40	40



#### Опции

- Возможны исполнения с заниженными значениями пропускной способности Kvs.
- Возможно изготовить клапан с квадратичной характеристикой.

#### Пример маркировки клапана и её расшифровка

KM125Ф–25–9,0 клапан двухходовый регулирующий «Гранрег» чугунный, фланцевое соединение, условный диаметр DN25, коэффициент пропускной способности Kvs 9,0.

